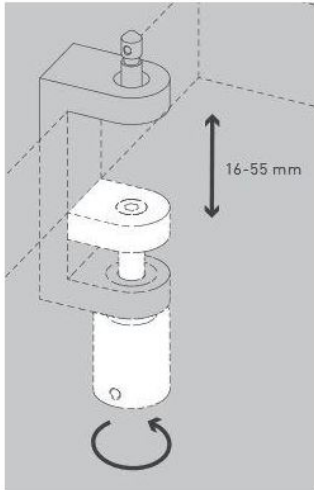



# Serien Lighting

## Job Tischklemme



### Technische Informationen

<b>Land der Herstellung</b>	 Deutschland
<b>Hersteller</b>	Serien Lighting
<b>Maße</b>	H 2 cm

### Beschreibung

Die Serien Lighting Job Tischklemme ist ein Zubehör für die Schreibtischleuchte Job. Mit dieser Tischklemme kann eine Tischleuchte mit Fuß oder mit Furniture Möbel-Adapter zu einer Klemmleuchte umgewandelt werden. Auch als Ersatzteil für eine Klemmleuchte ist die Klemme geeignet. Sie kann für Tische mit einer Dicke zwischen 1,6 cm und 5,5 cm verwendet werden.